

RVK 315 EX



- Имеется сертификат на взрывозащищенное оборудование и разрешение Ростехнадзора
- Сертификат соответствия требованиям АTEX 95
- Регулирование скорости
- Установка в любом положении
- Защита электродвигателя с помощью встроенного позистора (терморезистора с положительным температурным коэффициентом)

Вентиляторы серии RVK предназначены для установки в воздуховодах. Вентиляторы оборудованы электродвигателем с внешним ротором и рабочим колесом с загнутыми назад лопатками.

Скорость вентиляторов RVK 315 Y4 регулируется путем изменения напряжения с помощью 5-ступенчатого пульта управления, в состав которого входит стандартное устройство защиты UEK производства Systemair.

Вентиляторы RVK 315 Y4 соответствуют требованиям АTEX и могут использоваться в зонах 1 и 2, классы температур Т1, Т2 и Т3. Корпус изготовлен из электропроводного пластика. Вентиляторы сертифицированы на соответствие требованиям стандарта ZELM 03 ATEX 0198x.

Взрывозащищенные вентиляторы изготовлены в соответствии с требованиями стандартов EN 50014, EN 50019, EN 13463-1 и EN 13463-5. Обеспечен повышенный уровень безопасности в соответствии с требованиями ЕЕх е II Т3.

RVK

315Y4-A1

Напряжение/Частота	V/50 Гц	400
Фазность	~	3
Потребляемая мощность	Вт	90
Ток	А	0,25
Макс. расход воздуха	м³/с (м³/час)	0,28 (1020)
Частота вращения	мин⁻¹	1400
Макс. температура перемещаемого воздуха	°С	40
Макс. темп. перемещ. воздуха при регулировании	°С	40
Уровень звукового давления на расстоянии 3 м	дБ(А)	41
Вес	кг	7
Класс изоляции двигателя		В
Класс защиты двигателя		IP 44
Емкость конденсатора	мкФ	-
Тип термозащиты		U-EK230E
Сертификат		ZELM 03 ATEX 0198X
Регулятор скорости, пятиступенчатый	Трансформатор	RTRD 2 + U-EK 230E
Регулятор 5-ст., высокая/низкая скорость	Трансформатор	RTRDU 2 + U-EK 230E
Схема подключения, стр. 12-15		19

Принадлежности



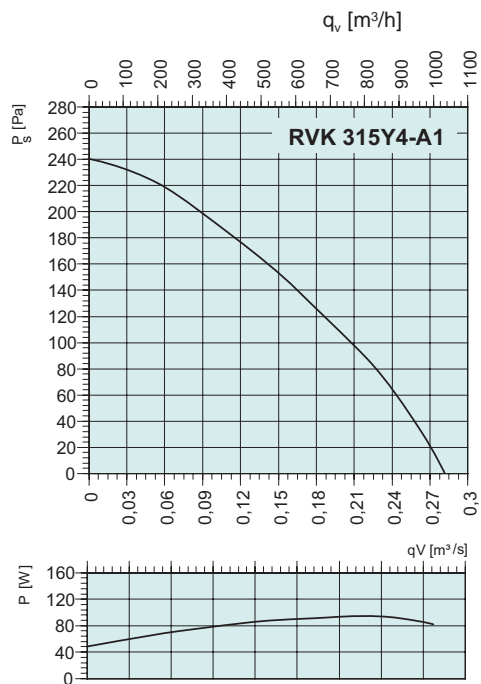
BFB стр. 503



FK стр. 503



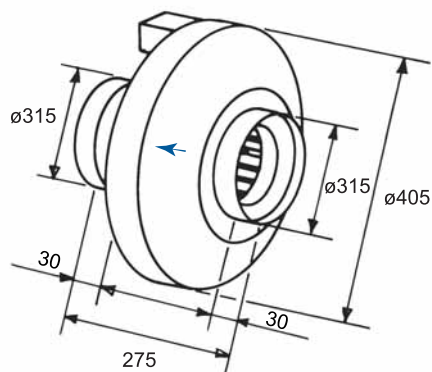
SG стр. 505



RVK 315Y4-A1

	дБ(А)	Октавные полосы частот, Гц								
		Гц	Общ.	63	125	250	500	1k	2k	4k
L _{WA} Канал	дБ(А)	58	40	45	52	51	49	48	42	36
L _{WA} к окружению	дБ(А)	48	45	26	29	37	41	37	33	27
C LDC 315-900										
L _{WA} Канал	дБ(А)	46	40	40	43	33	26	16	22	18

Условия испытаний: q_v = 0,21 м³/с, P_s = 100 Па



Электрические принадлежности



Трансформатор
стр. 479



Реле термозащиты
стр. 485



Клеммная коробка
стр. 482